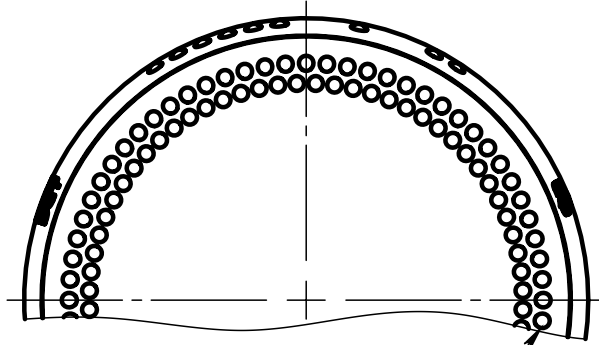
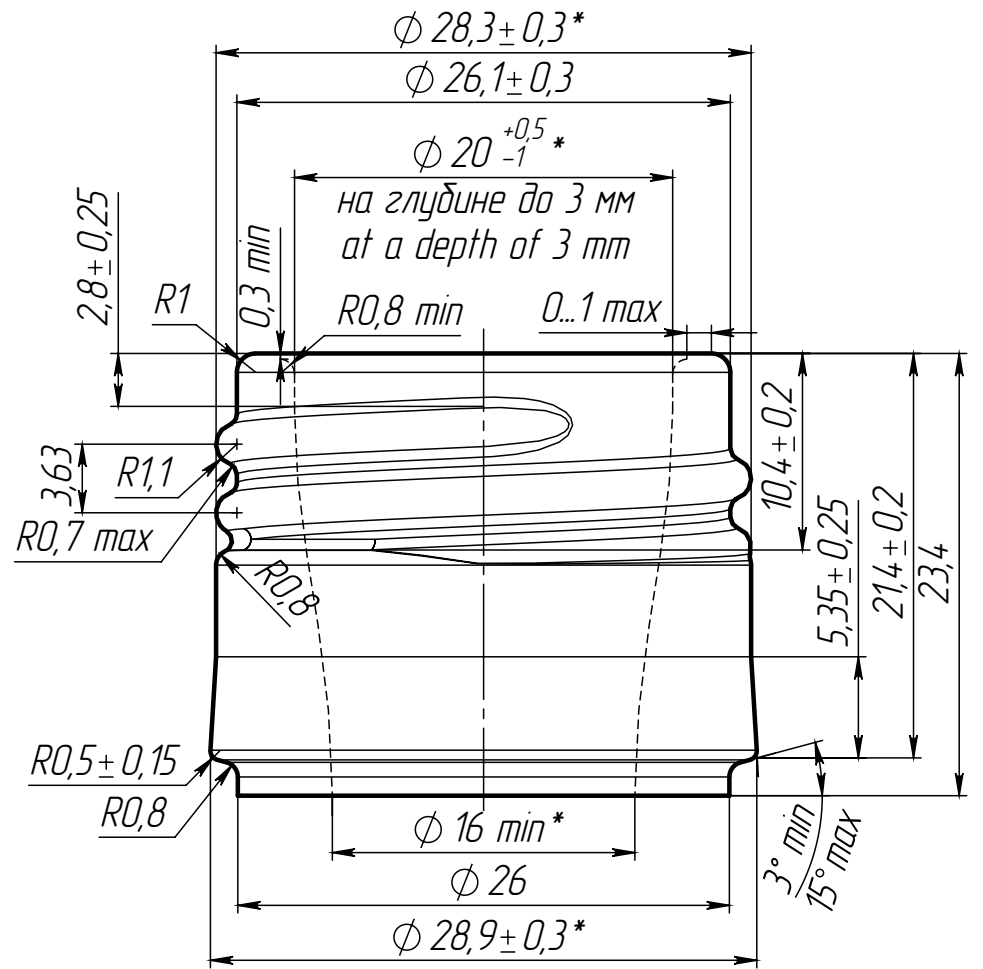
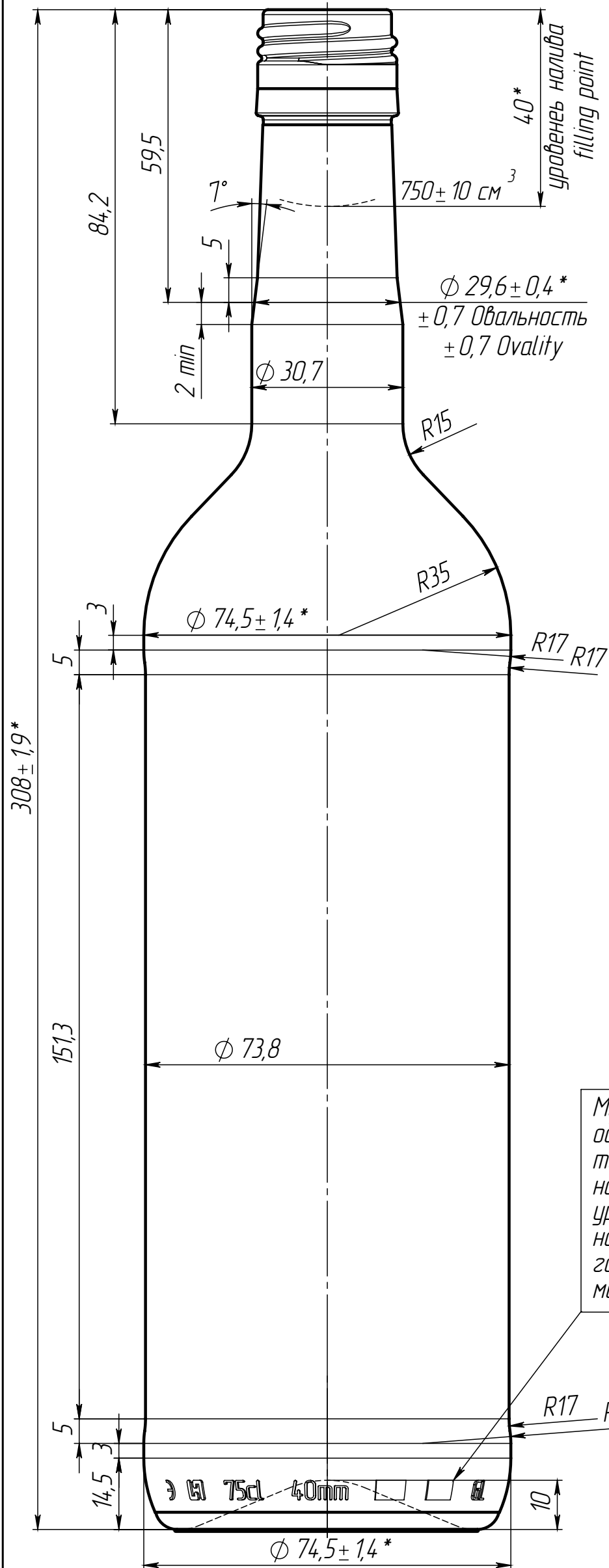


Заказчик:

Client:

М.П. L.S.



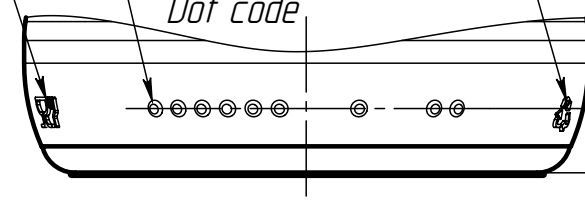
Маркировка:
 обратный эpsilon;
 товарный знак,
 номинальная вместимость,
 уровень налива;
 номер формы,
 год выпуска (две последние цифры),
 материал-стекло.

Marking:
 reverse epsilon;
 trademark;
 nominal capacity;
 filling point;
 mould number;
 production year (the last two digits);
 material-glass

Символ пищевой продукции
 Symbol of food products

Символ переработки
 Recycling symbol

Точечный код
 Dot code



1. Номинальная вместимость - $750 \pm 10 \text{ cm}^3$.

2. Полная вместимость - $763 \pm 10 \text{ cm}^3$.

3. Масса рекомендуемая - 400 г.

4. * Контролируемые размеры.

5. Стеклоизделие соответствует требованиям
 СТО 20227013-001-2020, группа №4.

1. Nominal capacity - $750 \pm 10 \text{ cm}^3$.

2. Total capacity - $763 \pm 10 \text{ cm}^3$.

3. Recommended weight - 400 g.

4. * Controlled dimensions.

5. The glassware complies with
 company's standart 20227013-001-2020, group №4.

	Подп.	Дата
Разраб.	Данилейко М.В.	24.11.20
Пров.	Ветров А.А.	24.11.20

BVS30-750-Bordeaux

226.1