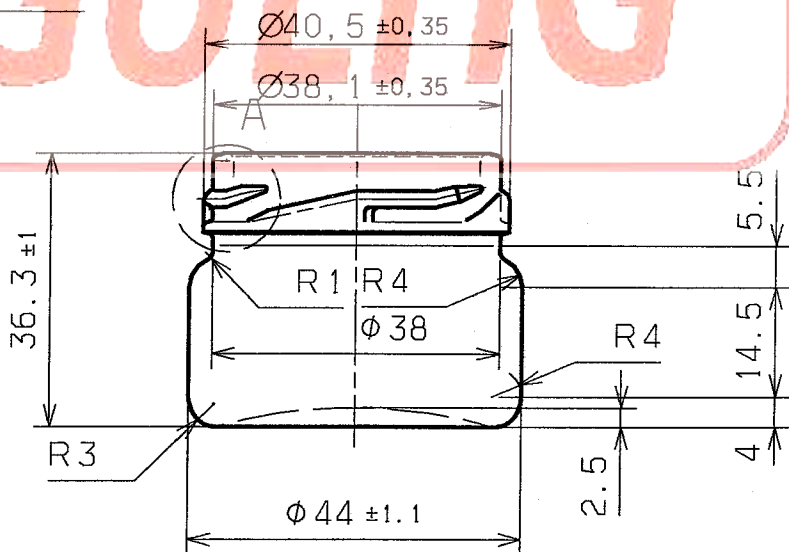
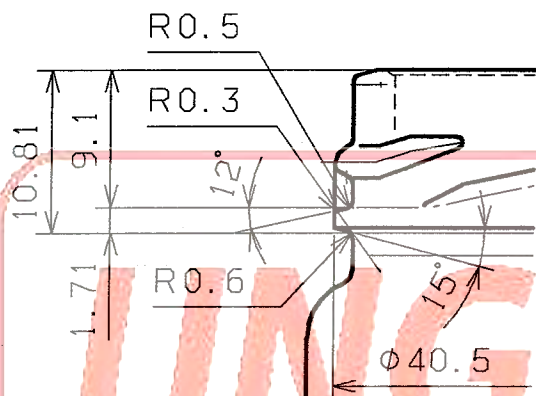



DETAIL A
M. : 2:1



UNGÜLTIG

THIS DRAWING IS THE PROPERTY OF STOELZLE OBERGLAS A.G. IN SHALL NOT BE COPIED OR ITS CONTENTS DIVULGED
DIESE ZEICHNUNG IST UNSER EIGENTUM UND DARF OHNE UNSERE GENEHMIGUNG AN DRITTE WEDER GEZEIGT NOCH WEITERGEGEBEN WERDEN.

08	C	neuer Boden	13/07/01	JA.	
07	B	STD und F. Nr. zwischen der Riffellung	16/01/01	KO.	
06	A	Bodennradius und Beschriftung	15/01/01	KO.	
INDEX REV.	NOTE NOTE	ÄNDERUNG ALTERATION-NOTE	DATUM DATE	GEZ. NAME	GEPR. INSPECT

MÜNDUNG: NECK FINISH:	TO 43 FD157	ÖFFNUNGS Ø: OPENING:	MIN. DURCHGANG: MIN. OPENING:	ART. NR. : PROD. NO. :	72 900
GLASFARBE: GLAS COLOR:	WEISS	MASZSTAB: SCALE:	1:1 (5:1)	GEZ. : NAME: JAKLITSCH GEPR. INSPECT: <i>Koch</i>	STRICHVOLL : OVER FLOW:
BEZEICHNUNG: DESIGNATION:	25ml TIEGEL			GEWICHT: WEIGHT:	CA. 50 G
	KUNDE: CUSTOMER:	Darbo		DATUM: DATE:	13/07/01
	STOELZLE OBERGLAS			Z. NR. : DRWG. NO. :	E 225/08/95